

## Suunnitelmaehdotus nähtävillä

**Jokela**  
**Peltokaaren kaava-alue**  
**Lankalenkin VL-alue**

Tuusulan kunnan yhdyskuntatekniikassa on laadittu Lankalenkin VL-alueen puistosuunnitelmaehdotus, piir.no 2069/1,3-9.

Puistosuunnitelmaehdotus on nähtävillä 10.2.-23.2.2022 TuusInfo-asiakaspalvelun tiloissa sen aukioloaikoina (Autoasemankatu 2, Hyrylä) ja Jokelan kirjastossa. Lisäksi puistosuunnitelmaehdotukseen voi tutustua kunnan karttapalvelussa (<https://kartta.tuusula.fi>).

Lisätietoja puistosuunnitelmaehdotuksesta antaa suunnitteluhortonomi Minja Koivunen, p. 040 314 4966, sähköposti: [minja.koivunen@tuusula.fi](mailto:minja.koivunen@tuusula.fi) ja suunnitteluinsinööri Tomi Hurme, p. 040 314 3568, sähköposti: [tomi.hurme@tuusula.fi](mailto:tomi.hurme@tuusula.fi).

Mahdolliset muistutukset on toimitettava kirjallisesti Tuusulan kunnan tekniselle lautakunnalle 23.2.2022 klo 16.00 mennessä osoitteeseen:

Tuusulan kunta  
Tekninen lautakunta  
PL 60  
04301 Tuusula

tai sähköpostilla osoitteeseen: [tekninentoimi@tuusula.fi](mailto:tekninentoimi@tuusula.fi)

<u>Puistosuunnitelma</u> Lankalenkin VL-alue	<u>Piir.nro</u> 2069/1,3-9
<u>Laatija</u> Suvi Honkanen	<u>Pvm</u> 11.1.2022
<u>Tarkastaja</u> Petri Juhola	<u>Pvm</u>

## Lähtökohdat

Puistosuunnitelmaehdotus koskee puiston ja siihen liittyvien polkuverkostojen rakentamista VL-alueelle. Puisto sijoittuu Pohjois-Tuusulaan, Jokelan Peltokaareen. Peltokaaren asuinalueiden rakentumisen myötä on tullut tarve rakentaa Lankalenkin korttelia aluetta ympäröivä VL-alue kaavan mukaiselle paikalleen. Samalla ruopataan alueelle jo aiemmin rakennettuja ojalinoja. Alue on lähtökohtaisesti tasaista peltoa, jonne on Lankalenkin katujen rakentamisen yhteydessä läjitetty maamassoja maisemakummuiksi.

## Maaperä

Maaperä on pääasiassa savea. Moreenia ja hiekkaa esiintyy syvemmällä maaperässä.

## Päällysteet ja puistotekniset ratkaisut

Puistopolkuja on suunniteltu rakennettavan yhteensä noin 730 metriä. Polkujen leveys on 3,5 metriä pientareineen. Puiston tulosuuntiin on asetettu yhdistetty pyörätie ja jalkakäytävä-merkit. Lankatie-Tolppakuja väliselle nykyiselle puistoväylälle asennetaan BIR-jousipuomit estämään ajoneuvolla kulku puistoon.

Polkujen rakennekerrospaksuudeksi on suunniteltu 0,90 metriä. Puistojen polut päällystetään kivituhkalla. Nykyinen hulevesiallas verhotaan soralla reunoille asti. Nykyiset ojat ruopataan.

## Kasvillisuus ja istutukset

Puistoon sijoitetaan erilaista istutusta kuten lehti- ja havupuita, kukkivia puita (mm. rusokirsikka ja koristeomena) sekä pensaita. Lankalenkin VL-alueen maisemakummuille istutetaan myös harvaa metsää tuomaan suojaa läheisille asuinrakennuksille.

## Puistokalusteet

Puistopolkujen varrelle sijoitetaan penkkejä, roska-astioita sekä yksi pöytä+penkki yhdistelmä. Lisäksi poluille asennetaan kaiteita niille kohti, missä ne ovat ohjeistuksen mukaan tarpeen.

## Vesihuolto ja kaapelit

VL-alueelle sijoittuu vain hulevesialtaan ylivuotona toimiva sadevesilinja. Muita kaapeleita tai putkilinjoja VL-alueella ei ole.

## Kuivatus

Puisto ja polut kuivatetaan salaojin ja avo-ojin, jotka liitetään nykyiseen hulevesiverkoston. Nykyisen hulevesialtaan ylivuoto on ohjattu nykyiseen hulevesiviemäriin, joka johdattaa hulevedet Palojokeen.

## Valaistus

Puistoon suunnitellaan led-valaistusta.

## Esteettömyys

Puistoon sijoitetaan penkkejä esteettömyysohjeistuksen mukaisesti sopiville etäisyyksille. Lisäksi polkujen varrelle asennetaan kaiteita, niille kohti missä puistopolkujen ja ojien välinen korkeusero on suuri.

## Kustannusarvio

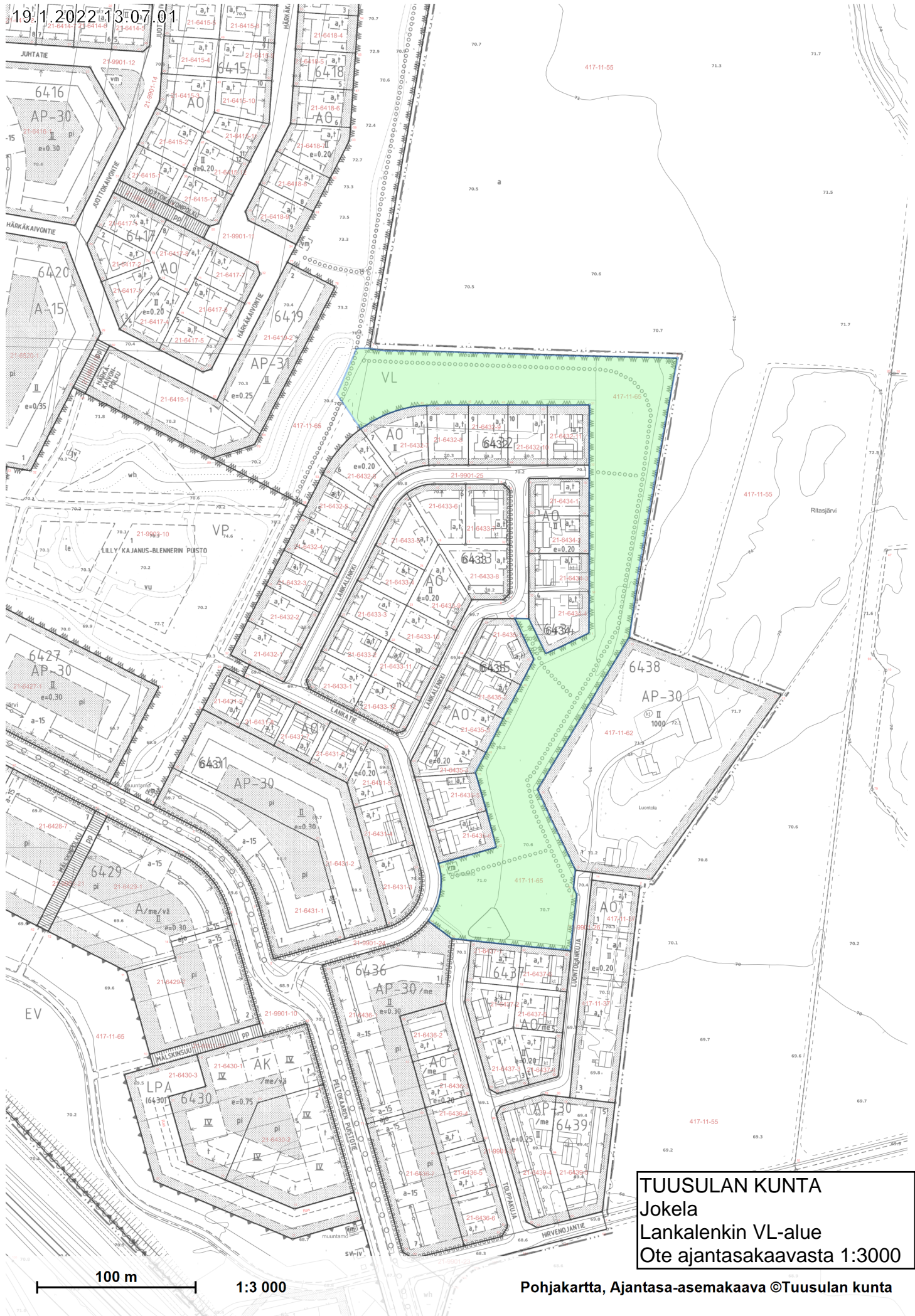
Hankkeen kustannusarvio on noin 250 000 €

19.1.2022 12.58.03



TUUSULAN KUNTA  
 Jokela  
 Lankalenkin VL-alue  
 Ote opaskartasta 1:10 000

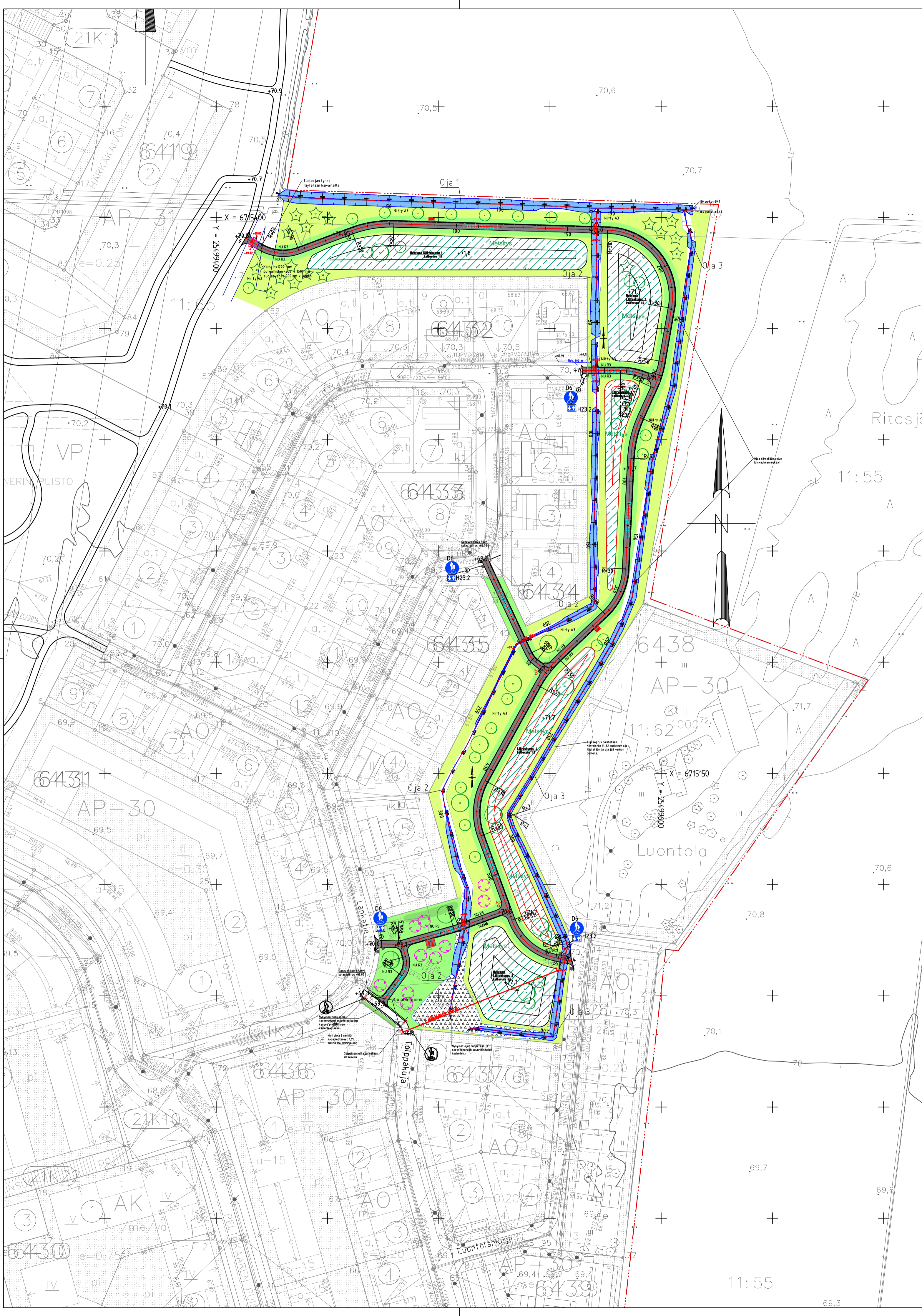
19.1.2022 13:07.01



TUUSULAN KUNTA  
 Jokela  
 Lankalenkin VL-alue  
 Ote ajantasakaavasta 1:3000

100 m 1:3 000

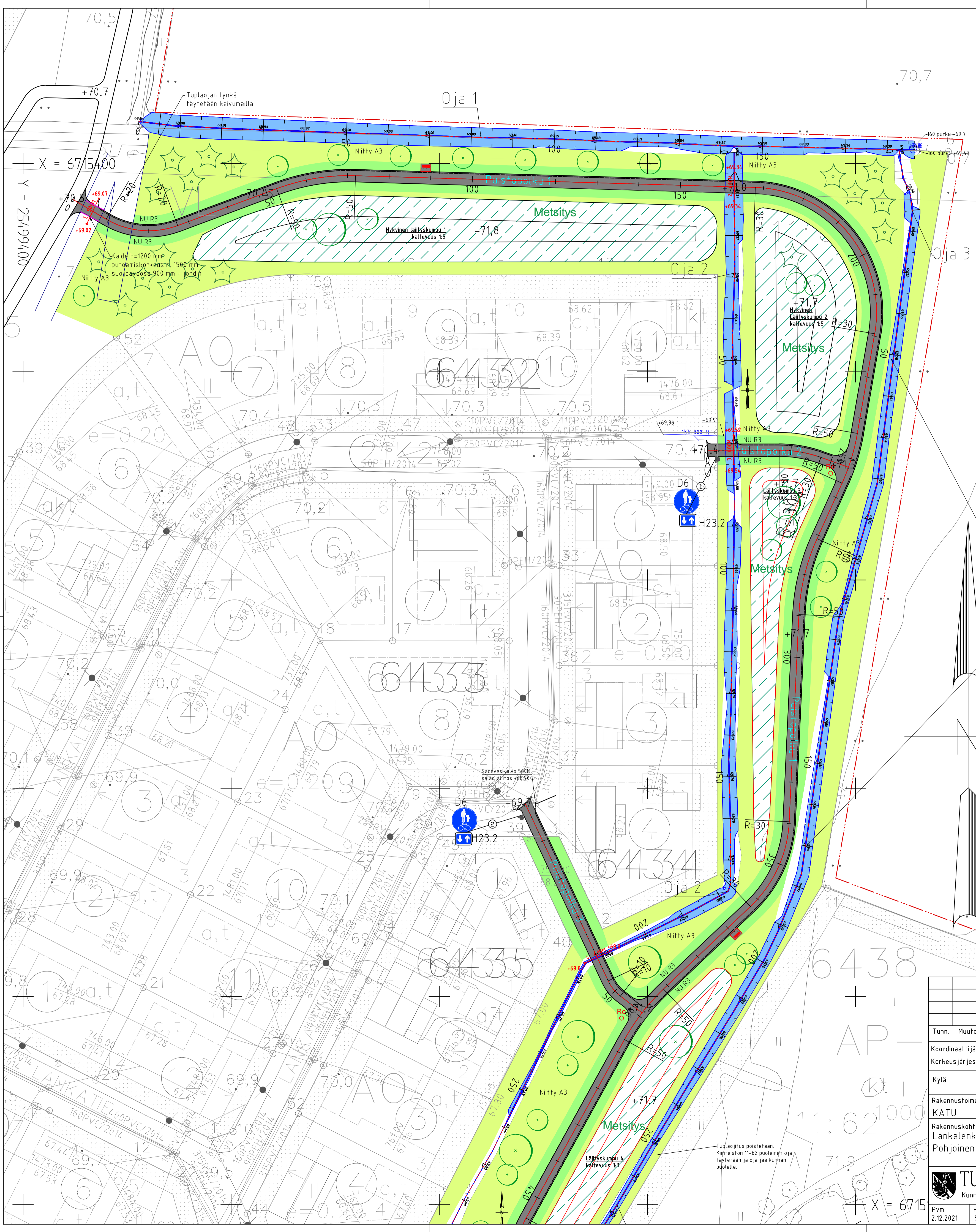
Pohjakartta, Ajantasa-asemakaava ©Tuusulan kunta



### MERKINNÄT

- Polun reuna
- Salaoja
- Kivituhkapäällyste (puistopolut)
- Nykyinen läjituskumpu, ei muutoksia
- Nykyinen läjituskumpu, lisättyttäjä
- Nurmi, hoitoluokka R3
- Niitty, hoitoluokka R3
- Metsitys, läjituskummut, hoitoluokka R4
- Nykyinen ruopattava oja
- Nykyinen oja, ei muutoksia
- Nykyisen ojan ruoppaus ja soraverhoitus
- Vesijohto, nyk.
- Jätevesi, nyk.
- Sadevesi, nyk.
- Painejätevesiviemäri, nyk.
- Rumpu, suun.
- Uusi liikennemerkki merkitty värillä ja numerolla
- Autopuomi, 2 m, RAL7024
- KALUSTEET**
- Roskakori, Kita-malli, Lappset tai muu vastaava ulkotilaohjeen mukainen
- Penkki, Kuru-malli, Lehtovuori tai muu vastaava ulkotilaohjeen mukainen. Levikepenkkien asennus mallipiirustusten mukaan.
- Picnic-pöytä-penkki yhdistelmä, Extery Geometrinen Club-pöytäyhdistelmä kasinojattomilla penkeillä tai muu vastaava ulkotilaohjeen mukainen. Levikepöytäyhdistelmien asennus mallipiirustusten mukaan.
- Käsihoitteellinen kaide - 22 m, h=1,2m, RAL9005, kts. havainnekuva
- KASVILLISUUS**
- Istutettava havupuu
- Istutettava lehtipuu
- Istutettava kukkiva lehtipuu (myös koristehedelmäpuut)
- Istutettava syötävä hedelmäpuu
- Istutettava pensas

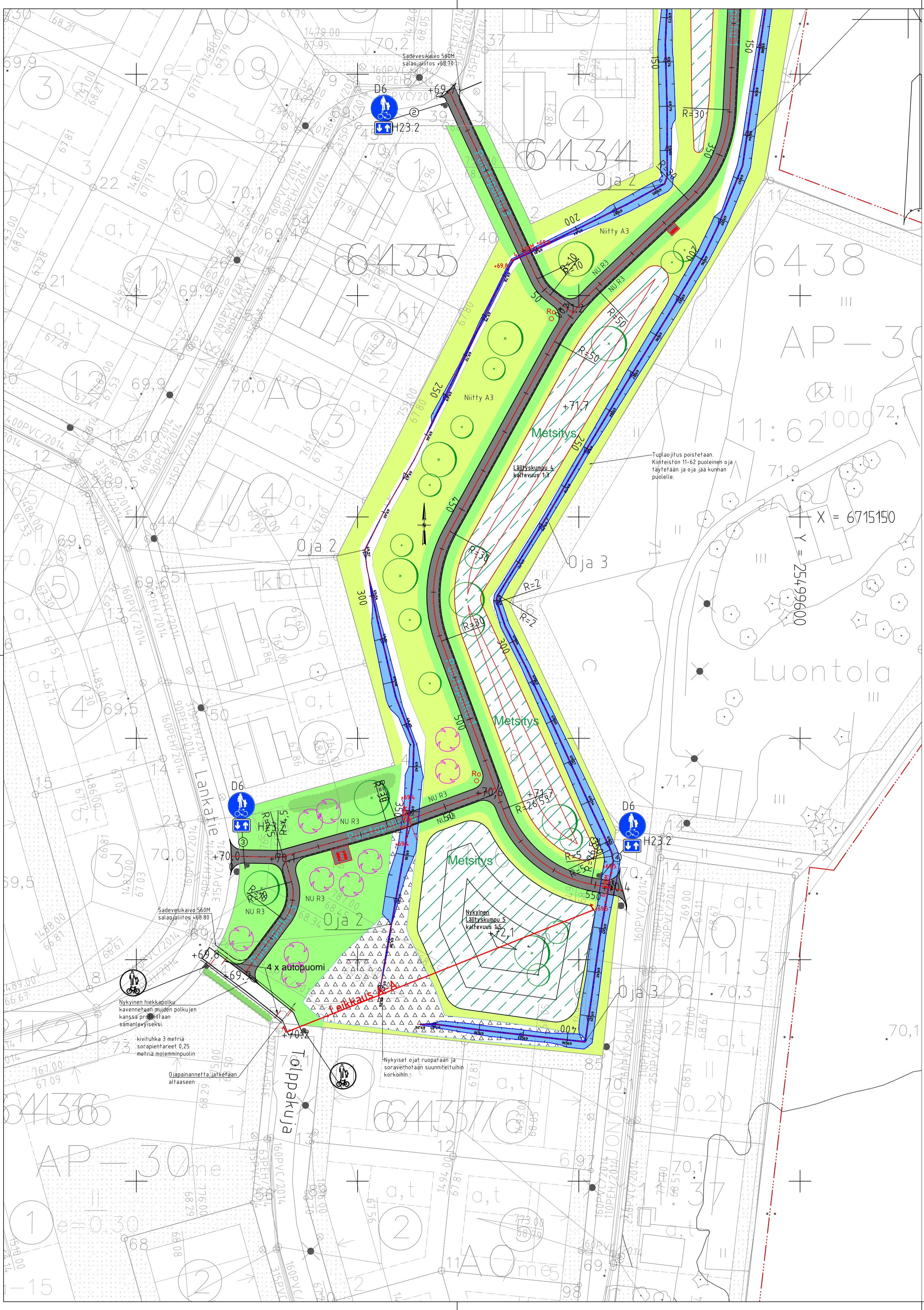
Tunn.	Muutos	Muuttaja	Päiväys
Koordinaattijärjestelmä: ETRS-GK25		© Tuusulan kunta, kartta- ja paikkatieto/ 2019	
Korkeusjärjestelmä: N2000			
Kylä	Tontti/R-nro	Alustava nähtävillä olo	§
Rakennustoimenpide		Tekn. Itk hyv.	
KATU		Virallinen nähtävillä olo	§
Rakennuskohteen nimi ja osoite		Tekn. Itk hyv.	
Lankalenkin VL		Piirustustaji	
		<b>RAKENNUSSUUNNITELMA</b>	
		Piirustuksen sisältö	Mittakaavat
		<b>YLEISPIIRUSTUS</b>	1:1000
TUUSULAN KUNTA		Suunnittelija/Koulutus	
Kunnallistekniikan suunnittelu		Piir.nro	
Pvm	Piirt.	Suunn.	Tark.
2.12.2021	SHo	THu	PJu
		2069-1	



MERKINNÄT

- Polun reuna
  - Salaoja
  - Kivituikkapäälyste (puistopolut)
  - Nykyinen läjityskumpu, ei muutoksia
  - Nykyinen läjityskumpu, lisätäyttöä
  - Nurmi, hoitoluokka R3
  - Niitty, hoitoluokka R3
  - Metsitys, läjityskummut, hoitoluokka R4
  - Nykyinen ruopattava oja
  - Nykyinen oja, ei muutoksia
  - Nykyisen ojan ruoppaus ja soraverhoitus
  - Vesijohto, nyk.
  - Jätevesi, nyk.
  - Sadevesi, nyk.
  - Painejätevesiviemäri, nyk.
  - Rumpu, suun.
  - Uusi liikennemerkki merkitty värillä ja numerolla
  - Autopuomi, 2 m, RAL7024
- KALUSTEET**
- Roskakori, Kita-malli, Lappset tai muu vastaava ulkotilaohjeen mukainen
  - Penkki, Kuru-malli, Lehtovuori tai muu vastaava ulkotilaohjeen mukainen. Levikepenkkien asennus mallipiirustusten mukaan.
  - Picnic-pöytä-penkki yhdistelmä, Extery Geometrinen Club-pöytäyhdistelmä kasinojattomilla penkeillä tai muu vastaava ulkotilaohjeen mukainen. Levikepöytäyhdistelmien asennus mallipiirustusten mukaan.
  - Käsijohteellinen kaide - 22 m, h=1,2m, RAL9005, kts. havainnekuva
- KASVILLISUUS**
- Istutettava havupu
  - Istutettava lehtipu
  - Istutettava kukkiva lehtipu (myös koristehedelmäpuu)
  - Istutettava syötävä hedelmäpuu
  - Istutettava pensas

Tunn.	Muutos	Muuttaja	Päiväys
Koordinaattijärjestelmä: ETRS-GK25		© Tuusulan kunta, kartta- ja paikkatieto/ 2019	
Korkeusjärjestelmä: N2000			
Kylä	Tontti/R:nro	Alustava nähtävillä olo Tekn. Itk hyv.	§
Rakennustoimenpide KATU		Virallinen nähtävillä olo Tekn. Itk hyv.	§
Rakennuskohteen nimi ja osoite Lankalenkin VL Pohjoinen		Piirustustaji <b>RAKENNUSSUUNNITELMA</b> Piirustuksen sisältö <b>ASEMAPIIRUSTUS</b>	Mittakaavat 1:500
<b>TUUSULAN KUNTA</b> Kunnallistekniikan suunnittelu		Suunnittelija/Koulutus	Piir.nro 2069-3
Pvm 2.12.2021	Piirt. SHo	Suunn. THu	Tark. PJu



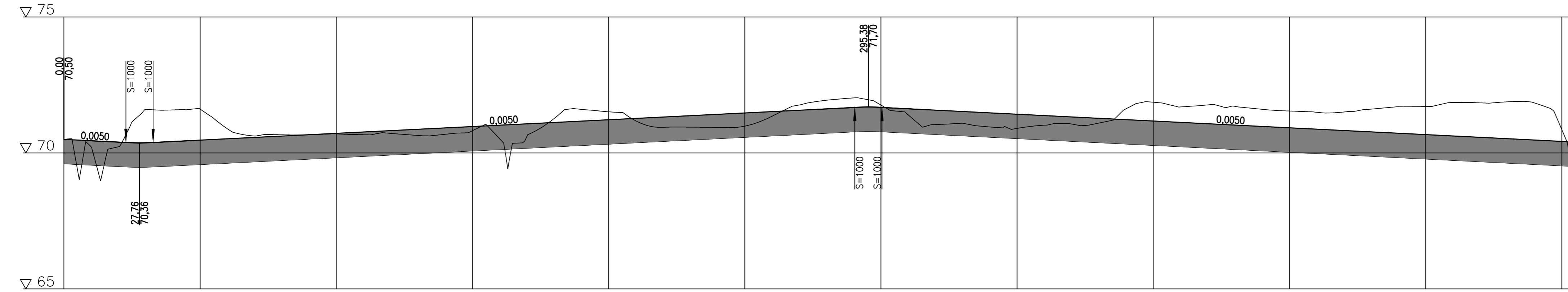
**MERKINNÄT**

- Polun reuna
- Salaoja
- Kivituhkapäällyste (puistopolut)
- Nykyinen läjityskumpu, ei muutoksia
- Nykyinen läjityskumpu, lisättytöjä
- Nurmi, hoitoluokka R3
- Niitty, hoitoluokka R3
- Metsitys, läjityskummut, hoitoluokka R4
- Nykyinen ruopattava oja
- Nykyinen oja, ei muutoksia
- Nykyisen ojan ruoppaus ja soraverhoitus
- Vesijohto, nyk.
- Jätevesi, nyk.
- Sadevesi, nyk.
- Painejätevesiviemäri, nyk.
- Rumpu, suun.
- Uusi liikennemerkki merkitty värillä ja numerolla
- Autopuomi, 2 m, RAL7024
- KALUSTEET**
- Roskakori, Kita-malli, Lappset tai muu vastaava ulkotilaohjeen mukainen
- Penkki, Kuru-malli, Lehtovuori tai muu vastaava ulkotilaohjeen mukainen. Levikepenkkien asennus mallipiirustusten mukaan.
- Picnic-pöytä-penkki yhdistelmä, Extery Geometrinen Club-pöytäyhdistelmä kasinojattomilla penkeillä tai muu vastaava ulkotilaohjeen mukainen. Levikepöytäyhdistelmien asennus mallipiirustusten mukaan.
- Käsijohteellinen kaide - 22 m, h=1,2m, RAL9005, kts. havainnekuva
- KASVILLISUUS**
- Istutettava havupuu
- Istutettava lehtipuu
- Istutettava kukkiva lehtipuu (myös koristehedelmäpuut)
- Istutettava syötävä hedelmäpuu
- Istutettava pensas

Tunn.	Muutos	Muuttaja	Päiväys
Koordinaattijärjestelmä: ETRS-GK25		© Tuusulan kunta, kartta- ja paikkatieto/2019	
Korkeusjärjestelmä: N2000			
Kylä	Tontti/R-nro	Alustava nähtävillä olo Tekn. Itk hyv.	§
Rakennustoimenpide	KATU	Virallinen nähtävillä olo Tekn. Itk hyv.	§
Rakennuskohteen nimi ja osoite		Piirustustaji	
Lankalenkin VL		<b>RAKENNUSSUUNNITELMA</b>	
Etelä		Piirustuksen sisältö	Mittakaavat
		ASEMAPIIRUSTUS	1:500
<b>TUUSULAN KUNTA</b>		Suunnittelija/Koulutus	
Kunnallistekniikan suunnittelu		Piir.nro	
Pvm	Piirt.	Suunn.	Tark.
2.12.2021	SHo	THu	PJu
			2069-4



# Puistopolku\_1



Päällysrakenne  
Putkien perustamistapa  
Kaivantokaltevuus/tuenta

Matka

Kaltevuus / pyöristyssäde

Tasausviivan korkeus

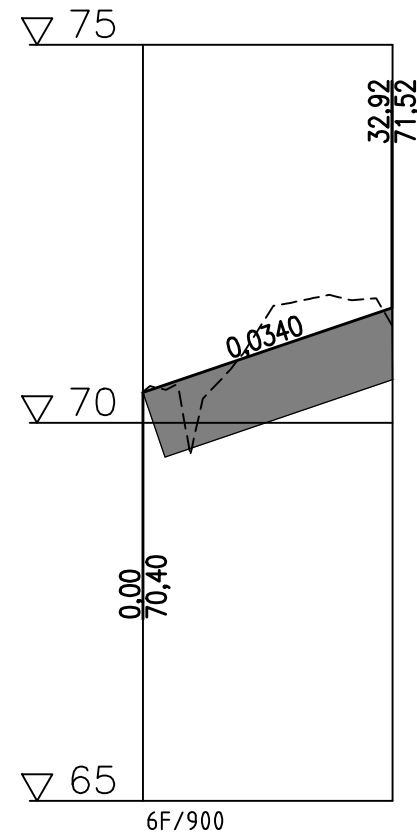
Maanpinnan korkeus

Kaarevuus

Ajoradan sivukaltevuus

6F/900	0	22,8	27,2	10	257,6	290,4	100,0	255,9	555,3																																																																																																																																																																																																																																																																																																																																																																																																																																																																																																																																																																																																																																																																																																																																																																																																																																																																																																																																																																																																																																																		
		-0,005	0,000		0,005	0,000		-0,005																																																																																																																																																																																																																																																																																																																																																																																																																																																																																																																																																																																																																																																																																																																																																																																																																																																																																																																																																																																																																																																			
	70,50	70,45	70,40	70,37	70,42	70,47	70,52	70,57	70,62	70,67	70,72	70,77	70,82	70,87	70,92	70,97	71,02	71,07	71,12	71,17	71,22	71,27	71,32	71,37	71,42	71,47	71,52	71,57	71,62	71,67	71,72	71,77	71,82	71,87	71,92	71,97	72,02	72,07	72,12	72,17	72,22	72,27	72,32	72,37	72,42	72,47	72,52	72,57	72,62	72,67	72,72	72,77	72,82	72,87	72,92	72,97	73,02	73,07	73,12	73,17	73,22	73,27	73,32	73,37	73,42	73,47	73,52	73,57	73,62	73,67	73,72	73,77	73,82	73,87	73,92	73,97	74,02	74,07	74,12	74,17	74,22	74,27	74,32	74,37	74,42	74,47	74,52	74,57	74,62	74,67	74,72	74,77	74,82	74,87	74,92	74,97	75,02	75,07	75,12	75,17	75,22	75,27	75,32	75,37	75,42	75,47	75,52	75,57	75,62	75,67	75,72	75,77	75,82	75,87	75,92	75,97	76,02	76,07	76,12	76,17	76,22	76,27	76,32	76,37	76,42	76,47	76,52	76,57	76,62	76,67	76,72	76,77	76,82	76,87	76,92	76,97	77,02	77,07	77,12	77,17	77,22	77,27	77,32	77,37	77,42	77,47	77,52	77,57	77,62	77,67	77,72	77,77	77,82	77,87	77,92	77,97	78,02	78,07	78,12	78,17	78,22	78,27	78,32	78,37	78,42	78,47	78,52	78,57	78,62	78,67	78,72	78,77	78,82	78,87	78,92	78,97	79,02	79,07	79,12	79,17	79,22	79,27	79,32	79,37	79,42	79,47	79,52	79,57	79,62	79,67	79,72	79,77	79,82	79,87	79,92	79,97	80,02	80,07	80,12	80,17	80,22	80,27	80,32	80,37	80,42	80,47	80,52	80,57	80,62	80,67	80,72	80,77	80,82	80,87	80,92	80,97	81,02	81,07	81,12	81,17	81,22	81,27	81,32	81,37	81,42	81,47	81,52	81,57	81,62	81,67	81,72	81,77	81,82	81,87	81,92	81,97	82,02	82,07	82,12	82,17	82,22	82,27	82,32	82,37	82,42	82,47	82,52	82,57	82,62	82,67	82,72	82,77	82,82	82,87	82,92	82,97	83,02	83,07	83,12	83,17	83,22	83,27	83,32	83,37	83,42	83,47	83,52	83,57	83,62	83,67	83,72	83,77	83,82	83,87	83,92	83,97	84,02	84,07	84,12	84,17	84,22	84,27	84,32	84,37	84,42	84,47	84,52	84,57	84,62	84,67	84,72	84,77	84,82	84,87	84,92	84,97	85,02	85,07	85,12	85,17	85,22	85,27	85,32	85,37	85,42	85,47	85,52	85,57	85,62	85,67	85,72	85,77	85,82	85,87	85,92	85,97	86,02	86,07	86,12	86,17	86,22	86,27	86,32	86,37	86,42	86,47	86,52	86,57	86,62	86,67	86,72	86,77	86,82	86,87	86,92	86,97	87,02	87,07	87,12	87,17	87,22	87,27	87,32	87,37	87,42	87,47	87,52	87,57	87,62	87,67	87,72	87,77	87,82	87,87	87,92	87,97	88,02	88,07	88,12	88,17	88,22	88,27	88,32	88,37	88,42	88,47	88,52	88,57	88,62	88,67	88,72	88,77	88,82	88,87	88,92	88,97	89,02	89,07	89,12	89,17	89,22	89,27	89,32	89,37	89,42	89,47	89,52	89,57	89,62	89,67	89,72	89,77	89,82	89,87	89,92	89,97	90,02	90,07	90,12	90,17	90,22	90,27	90,32	90,37	90,42	90,47	90,52	90,57	90,62	90,67	90,72	90,77	90,82	90,87	90,92	90,97	91,02	91,07	91,12	91,17	91,22	91,27	91,32	91,37	91,42	91,47	91,52	91,57	91,62	91,67	91,72	91,77	91,82	91,87	91,92	91,97	92,02	92,07	92,12	92,17	92,22	92,27	92,32	92,37	92,42	92,47	92,52	92,57	92,62	92,67	92,72	92,77	92,82	92,87	92,92	92,97	93,02	93,07	93,12	93,17	93,22	93,27	93,32	93,37	93,42	93,47	93,52	93,57	93,62	93,67	93,72	93,77	93,82	93,87	93,92	93,97	94,02	94,07	94,12	94,17	94,22	94,27	94,32	94,37	94,42	94,47	94,52	94,57	94,62	94,67	94,72	94,77	94,82	94,87	94,92	94,97	95,02	95,07	95,12	95,17	95,22	95,27	95,32	95,37	95,42	95,47	95,52	95,57	95,62	95,67	95,72	95,77	95,82	95,87	95,92	95,97	96,02	96,07	96,12	96,17	96,22	96,27	96,32	96,37	96,42	96,47	96,52	96,57	96,62	96,67	96,72	96,77	96,82	96,87	96,92	96,97	97,02	97,07	97,12	97,17	97,22	97,27	97,32	97,37	97,42	97,47	97,52	97,57	97,62	97,67	97,72	97,77	97,82	97,87	97,92	97,97	98,02	98,07	98,12	98,17	98,22	98,27	98,32	98,37	98,42	98,47	98,52	98,57	98,62	98,67	98,72	98,77	98,82	98,87	98,92	98,97	99,02	99,07	99,12	99,17	99,22	99,27	99,32	99,37	99,42	99,47	99,52	99,57	99,62	99,67	99,72	99,77	99,82	99,87	99,92	99,97	100,02	100,07	100,12	100,17	100,22	100,27	100,32	100,37	100,42	100,47	100,52	100,57	100,62	100,67	100,72	100,77	100,82	100,87	100,92	100,97	101,02	101,07	101,12	101,17	101,22	101,27	101,32	101,37	101,42	101,47	101,52	101,57	101,62	101,67	101,72	101,77	101,82	101,87	101,92	101,97	102,02	102,07	102,12	102,17	102,22	102,27	102,32	102,37	102,42	102,47	102,52	102,57	102,62	102,67	102,72	102,77	102,82	102,87	102,92	102,97	103,02	103,07	103,12	103,17	103,22	103,27	103,32	103,37	103,42	103,47	103,52	103,57	103,62	103,67	103,72	103,77	103,82	103,87	103,92	103,97	104,02	104,07	104,12	104,17	104,22	104,27	104,32	104,37	104,42	104,47	104,52	104,57	104,62	104,67	104,72	104,77	104,82	104,87	104,92	104,97	105,02	105,07	105,12	105,17	105,22	105,27	105,32	105,37	105,42	105,47	105,52	105,57	105,62	105,67	105,72	105,77	105,82	105,87	105,92	105,97	106,02	106,07	106,12	106,17	106,22	106,27	106,32	106,37	106,42	106,47	106,52	106,57	106,62	106,67	106,72	106,77	106,82	106,87	106,92	106,97	107,02	107,07	107,12	107,17	107,22	107,27	107,32	107,37	107,42	107,47	107,52	107,57	107,62	107,67	107,72	107,77	107,82	107,87	107,92	107,97	108,02	108,07	108,12	108,17	108,22	108,27	108,32	108,37	108,42	108,47	108,52	108,57	108,62	108,67	108,72	108,77	108,82	108,87	108,92	108,97	109,02	109,07	109,12	109,17	109,22	109,27	109,32	109,37	109,42	109,47	109,52	109,57	109,62	109,67	109,72	109,77	109,82	109,87	109,92	109,97	110,02	110,07	110,12	110,17	110,22	110,27	110,32	110,37	110,42	110,47	110,52	110,57	110,62	110,67	110,72	110,77	110,82	110,87	110,92	110,97	111,02	111,07	111,12	111,17	111,22	111,27	111,32	111,37	111,42	111,47	111,52	111,57	111,62	111,67	111,72	111,77	111,82	111,87	111,92	111,97	112,02	112,07	112,12	112,17	112,22	112,27	112,32	112,37	112,42	112,47	112,52	112,57	112,62	112,67	112,72	112,77	112,82	112,87	112,92	112,97	113,02	113,07	113,12	113,17	113,22	113,27	113,32	113,37	113,42	113,47	113,52	113,57	113,62	113,67	113,72	113,77	113,82	113,87	113,92	113,97	114,02	114,07	114,12	114,17	114,22	114,27	114,32	114,37	114,42	114,47	114,52	114,57	114,62	114,67	114,72	114,77	114,82	114,87	114,92	114,97	115,02	115,07	115,12	115,17	115,22	115,27	115,32	115,37	115,42	115,47	115,52	115,57	115,62	115,67	115,72	115,77	115,82	115,87	115,92	115,97	116,02	116,07	116,12	116,17	116,22	116,27	116,32	116,37	116,42	116,47	116,52	116,57	116,62	116,67	116,72	116,77	116,82	116,87	116,92	116,97	117,02	117,07	117,12	117,17	117,22	117,27	117,32	117,37	117,42	117,47	117,52	117,57	117,62	117,67	117,72	117,77	117,82	117,87	117,92	117,97	118,02	118,07	118,12	118,17	118,22	118,27	118,32	118,37	118,42	118,47	118,52	118,57	118,62	118,67	118,72	118,77	118,82	118,87	118,92	118,97	119,02	119,07	119,12	119,17	119,22	119,27	119,32	119,37	119,42	119,47	119,52	119,57	119,62	119,67	119,72	119,77	119,82	119,87	119,92	119,97	120,02	120,07	120,12	120,17	120,22	120,27	120,32	120,37	120,42	120,47	120,52	120,57	120,62	120,67	120,72	120,77	120,82	120,87	120,92	120,97	121,02	121,07	121,12

# Puistopolku\_2



Päällysrakenne  
Putkien perustamistapa  
Kaivantokaltevuus/tuenta

Matka

0	32,9	32,9
	0,034	

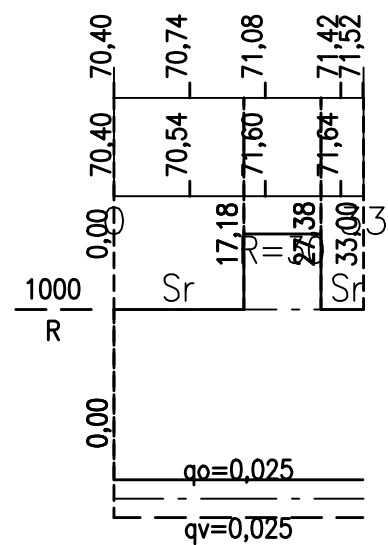
Kaltevuus / pyöristyssäde

Tasausviivan korkeus

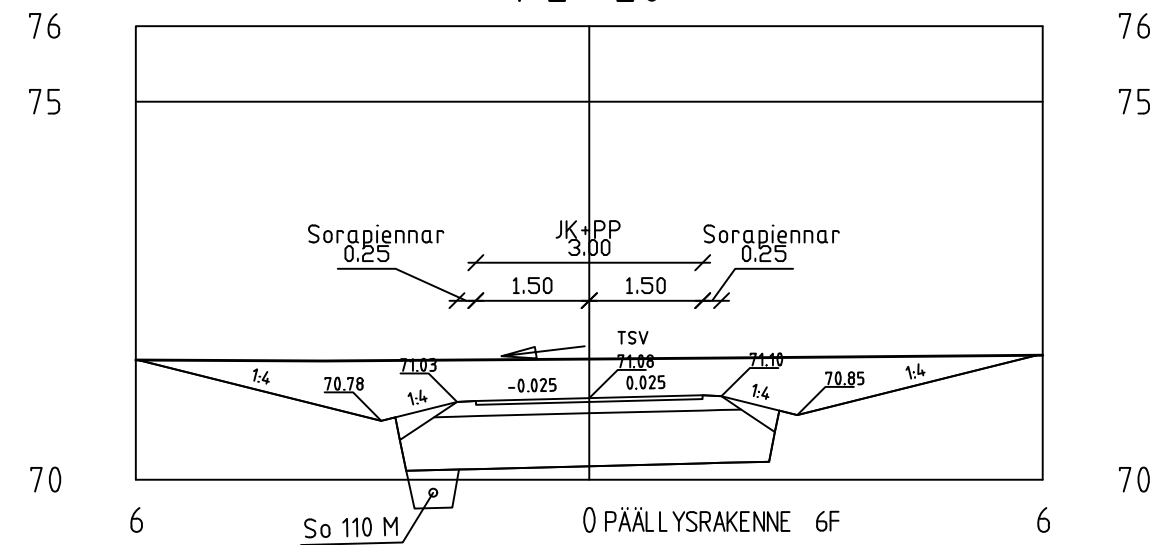
Maanpinnan korkeus

Kaarevuus

Ajoradan sivukaltevuus



## Tyyppipoikkileikkaus Puistopolku\_2 PL = 20



0 PÄÄLLYSRAKENNE	6F	6
Päällyste 1	Kivithk 0/8	50
Päällyste 2		
Kantava kerros	M	0-32 150
Jakava kerros	M	0-90 700
Suodat inkangas	N3	
Kevennysrakenne		
yhteensä		900


Tunn. Muutos

Muuttaja Päiväys

Koordinaattijärjestelmä: ETRS-GK25

© Tuusulan kunta, kartta- ja paikkatieto/ 2019

Korkeusjärjestelmä: N2000

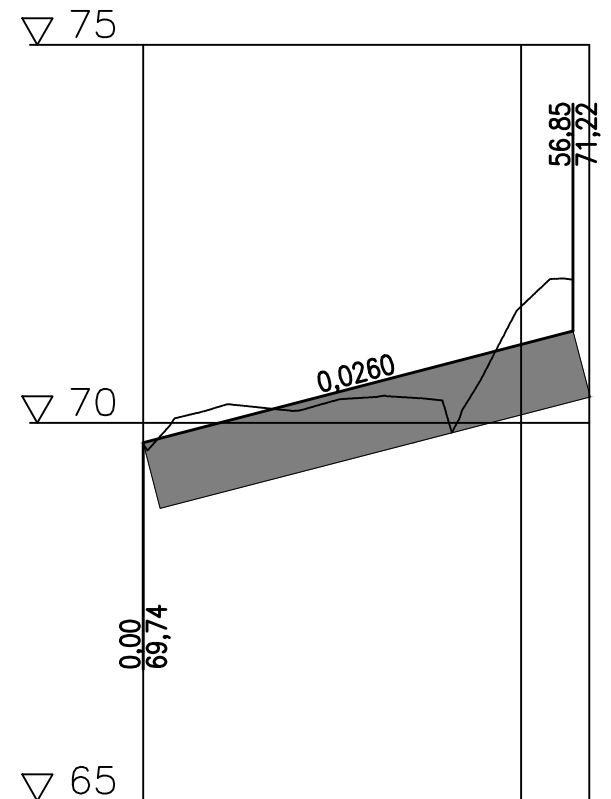
Kylä Jokela	Kortteli/Tila	Tontti/R:nro	Nähtävillä
Rakennustoimenpide KATU			Tekn. ltk hyv. §
Rakennuskohteen nimi ja osoite Lankalenkin VL Puistopolku 2			Piirustustaji RAKENNUSSUUNNITELMA
			Piirustuksen sisältö PITUUSLEIKKAUS TYYPPIPOIKKILEIKKAUS
			Mittakaavat 1:1000/1:100 1:100
			Suunnitteluala, työn numero
			Piir.nro 2069-6
Pvm 2.12.2021	Piirt. SHO	Suunn. THu	Tark. PJu



**TUUSULAN KUNTA**

Kunnallistekniikan suunnittelu

# Puistopolku\_3



Päällysrakenne  
Putkien perustamistapa  
Kaivantokaltevuus/tuenta

Matka

0	56,8	56,8
	0,026	

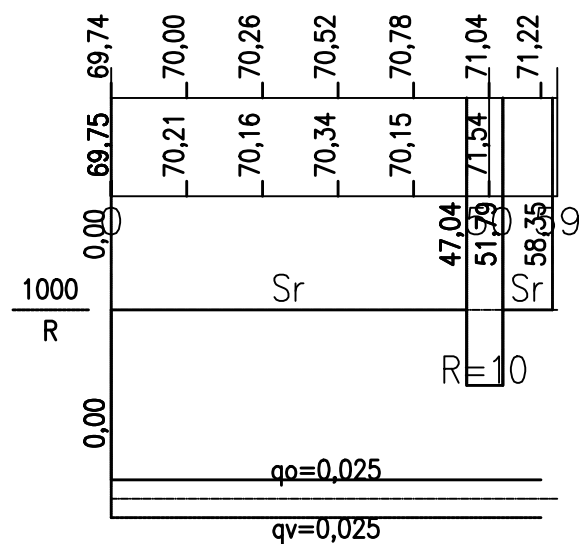
Kaltevuus / pyörityssäde

Tasausviivan korkeus

Maanpinnan korkeus

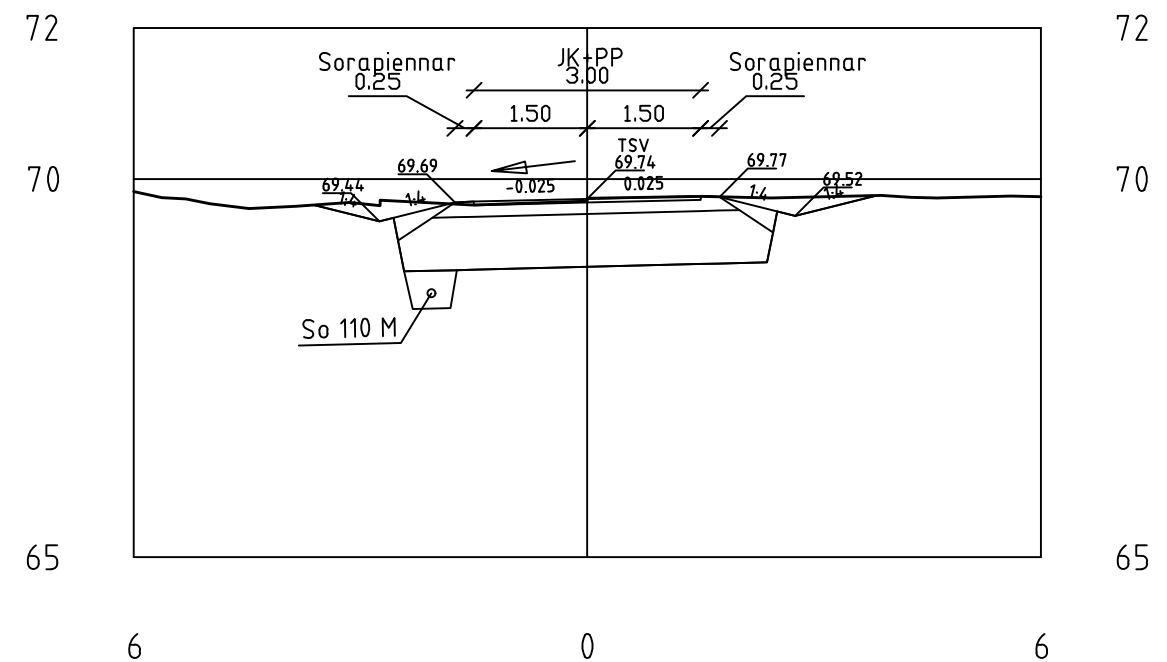
Kaarevuus

Ajoradan sivukaltevuus



# Tyyppipoikkileikkaus Puistopolku\_3

PL = 0




Tunn. Muutos

Muuttaja Päiväys

Koordinaattijärjestelmä: ETRS-GK25

© Tuusulan kunta, kartta- ja paikkatieto/ 2019

Korkeusjärjestelmä: N2000

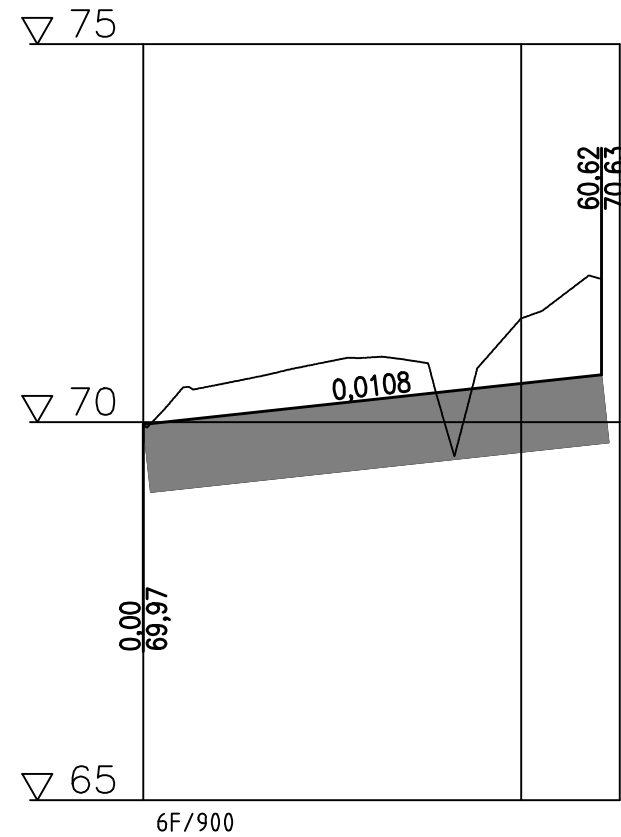
Kylä Jokela	Kortteli/Tila	Tontti/R:nro	Nähtävillä
Rakennustoimenpide KATU			Tekn. ltk hyv. §
Rakennuskohteen nimi ja osoite Lankalenkin VL Puistopolku 3			Piirustustyyppi RAKENNUSSUUNNITELMA
			Piirustuksen sisältö PITUUSLEIKKAUS TYYPPIPOIKKILEIKKAUS
			Mittakaavat 1:1000/1:100 1:100
			Suunnitteluala, työn numero
			Piir.nro 2069-7
Pvm 2.11.2021	Piirt. SHO	Suunn. THu	Tark. PJu



**TUUSULAN KUNTA**

Kunnallistekniikan suunnittelu

# Puistopolku\_4



Päällysrakenne  
Putkien perustamistapa  
Kaivantokaltevuus/tuenta

Matka

0	60,6	60,6
	0,011	

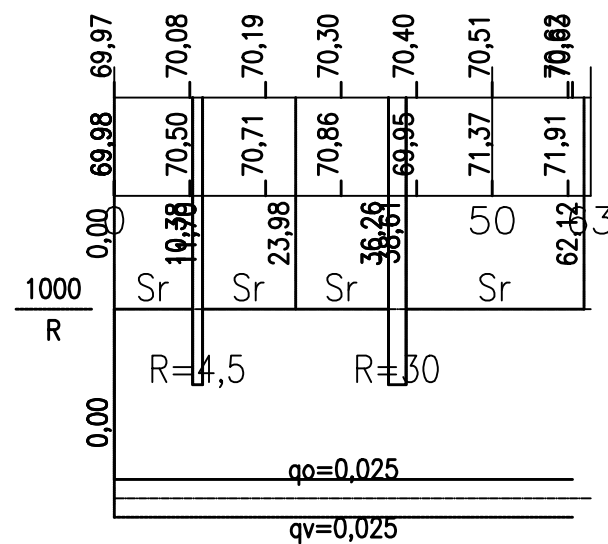
Kaltevuus / pyörityssäde

Tasausviivan korkeus

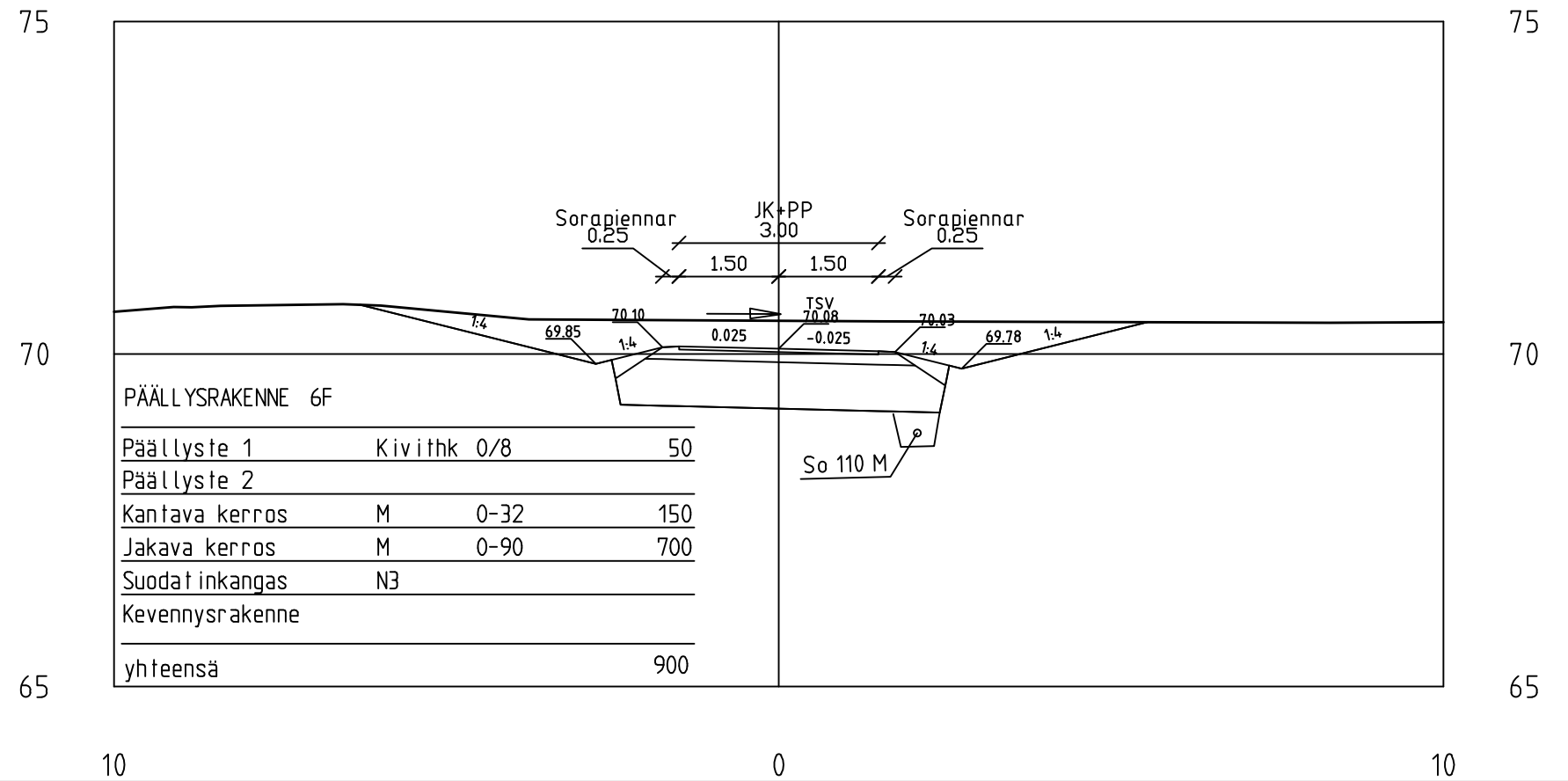
Maanpinnan korkeus

Kaarevuus

Ajoradan sivukaltevuus



# Tyyppipoikkileikkaus Puistopolku\_4 PL = 10




Tunn. Muutos Muuttaja Päiväys

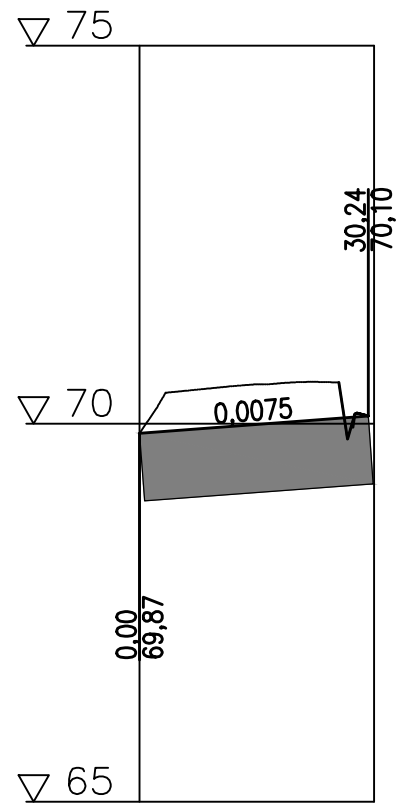
Koordinaattijärjestelmä: ETRS-GK25 © Tuusulan kunta, kartta- ja paikkatieto/ 2019  
Korkeusjärjestelmä: N2000

Kylä Jokela	Kortteli/Tila	Tontti/R:nro	Nähtävillä
Rakennustoimenpide KATU			Tekn. ltk hyv. §
Rakennuskohteen nimi ja osoite Lankalenkin VL Puistopolku 4			Piirustuslaji RAKENNUSSUUNNITELMA
			Piirustuksen sisältö PITUUSLEIKKAUS TYYPPIPOIKKILEIKKAUS
			Mittakaavat 1:1000/1:100 1:100
			Suunnitteluala, työn numero
			Piir.nro 2069-8
Pvm 2.12.2021	Piirt. SHo	Suunn. THu	Tark. PJu



**TUUSULAN KUNTA**  
Kunnallistekniikan suunnittelu

# Puistopolku\_5



Päällysrakenne  
Putkien perustamistapa  
Kaivantokaltevuus/tuenta

Matka

0	30,2	30,2
	0,007	

Kaltevuus / pyöristyssäde

Tasausviivan korkeus

69,87	69,87	69,95	70,02	70,10
69,87	70,47	69,95	70,02	70,10
0,00	15,10	24,23	30,24	70,11
	Sr		Sr	

Maanpinnan korkeus

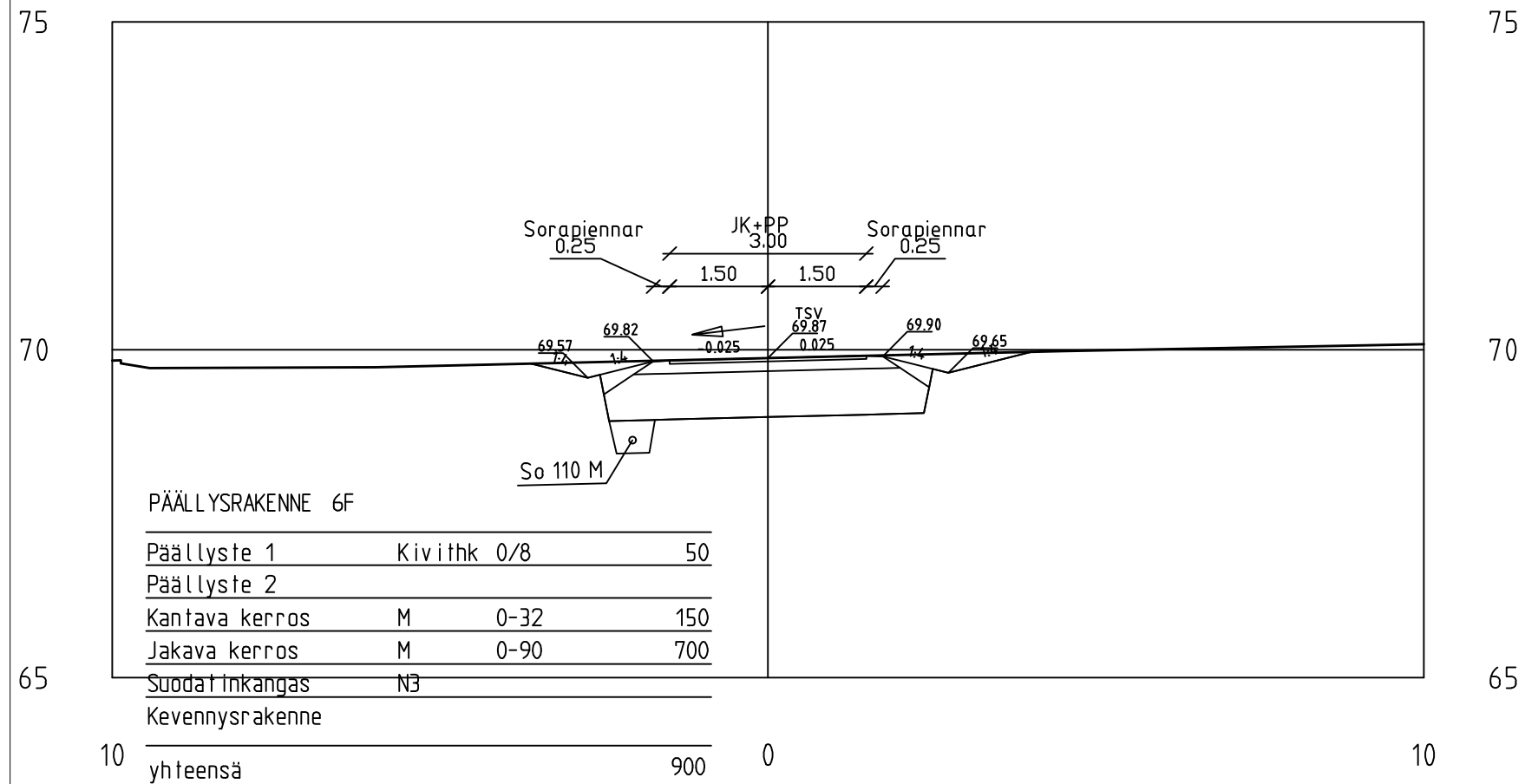
Kaarevuus

1000	R	R=10
------	---	------

Ajoradan sivukaltevuus

0,00	qv=0,025
	qv=0,025

# Puistopolku\_5 PL=0 Tyyppi-poikkileikkaus




Tunn. Muutos

Muuttaja Päiväys

Koordinaattijärjestelmä: ETRS-GK25

© Tuusulan kunta, kartta- ja paikkatieto/ 2019

Korkeusjärjestelmä: N2000

Kylä Jokela	Kortteli/Tila	Tontti/R:nro	Nähtävillä
Rakennustoimenpide KATU			Tekn. ltk hyv. §
Rakennuskohteen nimi ja osoite Lankalenkin VL Puistopolku 5			Piirustuslaji RAKENNUSSUUNNITELMA
			Piirustuksen sisältö PITUUSLEIKKAUS TYYPPIPOIKKILEIKKAUS
			Mittakaavat 1:1000/1:100 1:100
Suunnitteluala, työn numero			Piir.nro 2069-9
Pvm 2.11.2021	Piirt. SHO	Suunn. THu	Tark. PJu



**TUUSULAN KUNTA**  
Kunnallistekniikan suunnittelu